

BATTERY POWERED

*speedrite*TM
by **TRU-TEST**[®]

Electrificateurs à alimentation par batterie

Manuel d'utilisation

Important: lire toutes les instructions avant emploi



VIPERTM

1 0 0 0

ATTENTION: ne jamais connecter cet électrificateur au réseau 220 V

Construction de la clôture (si nécessaire)

Afin d'optimiser les performances de votre nouvel électrificateur assurez-vous que votre clôture soit parfaitement montée, en utilisant, lorsque cela est nécessaire, l'ensemble des accessoires Tru-Test, qui ont été tout spécialement conçu à cet effet. N'hésitez pas à vous référer au manuel général Tru-Test pour de plus complètes informations quant à la meilleure manière de monter votre clôture électrique.

Mise à la terre

Pour que votre électrificateur fonctionne parfaitement, il est indispensable qu'une mise à la terre de qualité soit installée à 10 m au moins de toute autre mise à la terre (exemple: téléphone, terre de votre installation électrique etc ...). L'idéal est d'utiliser les piquets de terre Tru-Test SA067 ou le super kit SA066. Cependant on peut également utiliser tout piquet ou tube en acier galvanisé. Chaque piquet de terre doit mesurer au minimum 2 m de long et, entre deux piquets de terre, il faut laisser une distance minimale de 3 m.

Nombre de piquets de terre recommandés	
Modèle d'électrificateur	Nombre de piquets de 2 m
1000	1

Pour des instructions plus détaillées relatives à une parfaite mise à la terre de votre clôture, merci de vous référer au manuel général Tru-Test.

Connexion de l'électrificateur à la ligne de clôture et mise à la terre

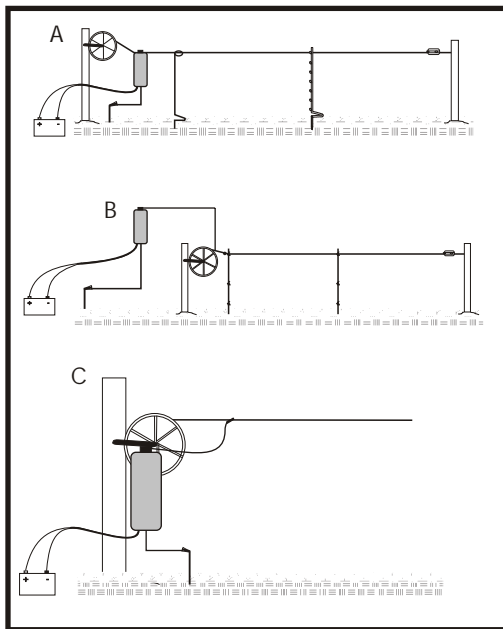
Connecter l'électrificateur à la ligne de clôture selon l'une des 3 options ci-jointes:

Option A: utiliser tout simplement le crochet de fixation prévu à cet effet situé sur le haut de l'appareil pour cela il suffit d'appuyer légèrement sur le crochet et d'insérer la ligne de clôture. Attention, il est nécessaire d'avoir une ligne de clôture assez rigide et solide pour supporter le poids de l'électrificateur.

Option B: connecter l'électrificateur à la ligne de clôture en utilisant la pince de connexion JAUNE qui est reliée à l'autre extrémité au crochet de situé en haut de l'électrificateur.

Option C: accrocher l'électrificateur sur un enrouleur (partie métallique de celui-ci) puis procéder à la connexion selon l'option B.

Pour les 3 options, connecter la prise de terre à un piquet de terre.



Connexion de l'électrificateur à la batterie 12 V

Connecter la pince ROUGE à la borne POSITIVE de votre batterie. Connecter la pince NOIRE à la borne NEGATIVE de votre batterie.

Pour de meilleures performances, il est recommandé d'utiliser une batterie 12 V (100 Ah) spécialement étudiée pour les électrificateurs de clôture prendre conseil auprès de votre revendeur. Cependant, une batterie classique, type «tracteur ou auto» pourra être également utilisée.

Note importante: afin d'éviter les dommages résultant des vapeurs acides dégagées par la batterie, il est recommandé de ne pas placer la batterie immédiatement sous l'électrificateur, mais à un mètre au moins.

Durée d'utilisation de la batterie pour une décharge de 80 % maximum

Batterie 100 Ah		Batterie 60 Ah		
Modèle	Impulsion Rapide	Impulsion Lente	Impulsion rapide	Impulsion Lente
1000	30 jours	60 jours	18 jours	35 jours

Recommandations liées à la batterie

Afin d'optimiser la durée de vie souhaitée de votre batterie, il est utile de respecter les consignes suivantes:

- Ne jamais décharger totalement votre batterie (100 %).
- Si par erreur la batterie a été totalement déchargée, procéder à son chargement le plus rapidement possible.
- Toujours charger la batterie avant stockage (hivernage par exemple) et la remettre à son niveau optimum de charge tous les 8 jours.
- Ne pas stocker à des températures supérieures à 50 °C. Eviter toute flamme et étincelle lors de la charge. Ne jamais placer la batterie exactement sous l'électrificateur.
- Surveiller régulièrement le niveau du liquide situé dans la batterie et lorsqu'il est nécessaire d'ajuster celui-ci, utiliser de l'eau déminéralisée.

Tester la mise à la terre de votre électrificateur

Il est très important d'avoir une parfaite mise à la terre. Pour effectuer un test précis, merci de vous référer au manuel général Tru-Test.

Utilisation de l'électrificateur

Mettre l'interrupteur d'impulsion sur la position Lente (environ une impulsion toutes les 2 secondes) ou sur la position Rapide (une toutes les 1.2 secondes), selon les besoins.

Conseil pratique: il est recommandé d'utiliser la fréquence d'impulsion Rapide lors de la formation du bétail à la clôture électrique. Par la suite utiliser la vitesse Lente afin d'économiser la batterie.

A chaque impulsion électrique le voyant lumineux s'éclaire indiquant ainsi le bon fonctionnement de l'appareil.

Instructions relatives à l'utilisation de panneau solaire

Fixer l'électrificateur sur le kit solaire spécialement conçu pour cet appareil. Toutes les instructions précises sont dans le manuel livré avec le kit.

Note: ne jamais alimenter l'électrificateur directement par le panneau solaire. Il est impératif de passer par une batterie 12 V alimentée par le panneau.

Caractéristiques

Poids	1050 gr	Alimentation	12 V
Diamètre	9 cm	Energie normalisée	1 Joule
Hauteur	20 cm	Tension maximum	6000 Volt

Important: conserver ce manuel pour toute utilisation future

Instructions de sécurité: très important.

Entretien et SAV : l'entretien et le service après vente de l'électrificateur devront être obligatoirement confiés à une personne qualifiée et agréée. Pour plus d'information prière de vous adresser à votre revendeur.

Tous les électrificateurs de clôture doivent respecter des normes qui peuvent être différentes selon les pays dans lesquels ils sont proposés à la vente.

Attention : ne pas stocker de matières combustibles près de la clôture électrique ou près de l'électrificateur.

Dans certaines régions très sèches ou les risques d'incendie sont très importants, ceux-ci peuvent être accrus par les étincelles provenant de la clôture.

Dans ces cas à «haut risque» si cela est disponible sur l'électrificateur, nous vous recommandons d'utiliser la borne «Moyenne Puissance» de votre électrificateur. De plus, il sera parfois recommandé de ne pas utiliser votre électrificateur si le risque devient trop important.

Ne jamais connecter votre électrificateur à un fil de fer barbelé.

L'électrificateur devra, si possible, être installé à l'intérieur d'un bâtiment de façon sûre, et sans risque de détérioration. Si l'installation se fait en dehors d'un bâtiment, l'électrificateur devra impérativement être fixé sur une structure solide et positionné de façon à n'engendrer aucun risque, tant pour l'appareil que pour son environnement.

Eviter d'installer votre clôture sous les lignes électriques à haute tension ou parallèlement à celle-ci (lignes souterraines).

Lorsque ceci n'est pas possible, le croisement doit se faire sous les lignes à angle droit.

De plus, lorsqu'une clôture est située sous une ligne à haute tension, la distance séparant verticalement la ligne de clôture du sol ne doit en aucun cas excéder 2 m.

La ligne de clôture doit être installée loin de toute ligne téléphonique ou de toute aire de télécommunication aérienne.

L'électrificateur doit être connecté à son propre piquet de terre qui lui-même ne doit jamais être relié à tout autre mise à la terre.

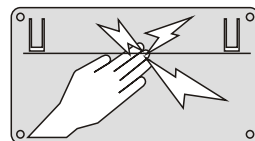
Ne jamais connecter plus d'un électrificateur sur la même ligne de clôture.

Ne jamais connecter l'électrificateur à tout autre appareil électrique, tels qu'appareils pour dresser le bétail ou la volaille ou tout grillage, car dans ce cas ils seraient exposés à tous les risques liés à la foudre qui serait conduite par votre clôture sur ces appareils ou grillages.

Un panneau indiquant qu'il y a danger en cas de contact avec la ligne de clôture devra être mis en place partout où le public a accès à la clôture et ce tous les 90 m.

Des panneaux aux normes internationales, indiquant clairement les mots «Clôture électrique» sont disponibles chez votre distributeur. Ces inscriptions sont imprimées de façon indélébile avec des lettres de 35 mm de haut, minimum en noir sur fond jaune.

(SA046)



Maintenir une distance minimum de 2 m entre deux clôtures électriques différentes.

Les électrificateurs de clôture ne doivent pas être manipulés par des enfants ou des adultes ayant une quelconque infirmité.

Ne jamais laisser un enfant jouer avec un électrificateur ou la ligne de clôture.

Pour toute information complémentaire, merci de vous référer au manuel d'utilisation de clôture électrique Tru-Test.

Lorsque l'électrificateur est utilisé comme source d'énergie afin d'éloigner les oiseaux ou de les empêcher de se percher sur des immeubles, aucun conducteur ne devra être relié à toute prise de terre.

Un interrupteur devra être installé afin d'isoler l'électrificateur et d'éviter ainsi les risques électriques. Indiquer les risques de danger, clairement, par des panneaux, partout où des individus ont accès à la ligne de clôture. Il est conseillé d'utiliser les mots «Danger - ligne de clôture» sur ces derniers imprimés en lettres rouges indélébiles de plus de 13 mm de haut sur fond blanc et la taille de chaque panneau ne doit pas être inférieure à 62x50 mm dans son ensemble.

Tru-Test Ltd
Auckland, New Zealand

www.tru-test.com